



SAKURA VPD 015-B-X-X

VANDAL PROOF DISPLAY

Изготовлен в РБ
по ТУ РБ 590718374.002-2018

СОДЕРЖАНИЕ

1. Введение	2
Расшифровка наименования	2
Расположение идентифицирующей этикетки	2
2. Назначение и принцип работы	3
3. Технические характеристики	5
Комплектность	5
Основные характеристики	5
Мощность/режимы работы	6
Внешние характеристики	6
Внутренние характеристики	6
Вид сзади	7
Интерфейсы подключения	7
4. Подготовка к работе	7
Крепление	8
5. Сведения по безопасности	9
Установка/подключение	9
6. Запрещенные типы установки	10
Места расположения	10
Помещения	10
Ситуации	11
Осколки	11
Вентиляция	11
О температуре ЖК-монитора	12
Перемещение	12
Кабель питания	12
Беспроводная функция устройства	13
7. Если имеют место быть следующие неисправности	13
8. Предупреждение относительно использования пульта ДУ	13
Описание частей пульта ДУ	14
9. Упаковка	14
10. Утилизация монитора	15
11. Сведения о содержании драгоценных металлов	15
11. Гарантийный талон	16
12. Сертификат	19

ВВЕДЕНИЕ

Благодарим Вас за то, что Вы выбрали этот антивандальный монитор Sakura. Перед первым включением монитора внимательно ознакомьтесь с данной инструкцией по эксплуатации и сохраните ее для консультаций в будущем.

Примечание

- *Перед вводом изделия в эксплуатацию настоятельно рекомендуем ознакомиться с настоящим Руководством.*
- *В зависимости от типа примененного блока питания монитор может использоваться в транспорте (модели с маркировкой Sakura xxx-x-x-0) либо внутри помещений (модели с маркировкой Sakura xxx-x-x-1). Информационный монитор SAKURA не предназначен для использования вне помещения.*
- *Мониторы способны переносить вибрацию и ударные нагрузки согласно ГОСТ 27.410-87*
- *Мониторы предназначены для эксплуатации в районах с умеренным и холодным климатом, в помещениях с температурой окружающего воздуха от -20 °С до +40 °С и относительной влажности воздуха не более 80% (при температуре +25 °С) в условиях, исключающих попадание на нее капель и брызг, а также атмосферных осадков (климатическое исполнение УХЛ4 по ГОСТ 15 150).*

РАСШИФРОВКА НАИМЕНОВАНИЯ

Sakura XXX-X-X-X

XXX- Цифровой индекс модели указывает на размер диагонали примененной LCD панели. (215 - означает 21,5 дюймов, 185 - означает 18,5 дюймов)

X - буквенный индекс, кодирует цвет корпуса (B-черный, Y-желтый, G-серый, S-серебристый).

X - цифровой индекс, кодирует наличие/отсутствие медиаплеера (1-да, 0-нет).

X - цифровой индекс, кодирует питающее напряжение. (0: 12-36 Вольт постоянного тока, 1: 70 -220 Вольт переменного и постоянного тока).



Sakura 015 B-1-0 расшифровывается как: Монитор модели Sakura с диагональю 15,6 дюймов, черного цвета, оборудованный медиаплеером и предназначенный для использования в сети постоянного тока 12-36 Вольт.

Информация, изложенная в данной инструкции, действительна на момент публикации. Производитель оставляет за собой право изменять технические характеристики изделий с целью улучшения качества без уведомления покупателей.



РАСПОЛОЖЕНИЕ ИДЕНТИФИЦИРУЮЩЕЙ ЭТИКЕТКИ

Этикетки с номером модели, датой производства (квартал/год) и характеристиками источника питания расположены на задней панели монитора или на упаковке.

 SAKURA <small>sity multimedia</small>		Информационный монитор SAKURA 015 -B-1-0
Платформа	ARM Cortex A17, 2Gb/8Gb	
Размер диагонали, дюймы	15,6	
Яркость, кДл/м ²	250	
Контрастность	1000:1	
Разрешение, пиксели	1920x1080	
Номинальное рабочее напряжение (В)	08-36	
Потребляемая мощность (не более, Вт)	45	
Класс защиты	IP 55	
Соответствует требованиям ТУ BY 590718374.001-2016		
Производитель: ОДО "Легион 104", Беларусь www.it-screen.com		 КРАСНЫЙ +VCC ЧЕРНЫЙ GND S/N: VPD 015.10.02.20.001
Дата изготовления: 2 квартал 2020		



НАЗНАЧЕНИЕ И ПРИНЦИП РАБОТЫ

Монитор соответствует обязательным требованиям ТР ТС 020-2011 «Электромагнитная совместимость технических средств» и ТУ BY 590718374.001-2016

Корпус информационного монитора изготавливается в антивандальном исполнении, экран защищен ударопрочным стеклом. На задней стенке расположены разъем питания. На боковой стенке, в зависимости от исполнения, расположены интерфейсы USB, SD, AV out, LAN, HDMI. Внутри корпуса расположены LCD дисплей высокой четкости, закрытый противоударным стеклом, а так же электрические блоки питания и управления.

Изготовителем могут быть внесены в мониторы конструктивные изменения, не ухудшающие его качество и надежность, которые не отражены в настоящем руководстве. Опционно применяется специальное устройство подогрева для работы в условиях пониженных температур (до -40°C).

Монитор не имеет внешних органов управления. Все настройки осуществляются с ИК пульта дистанционного управления, либо при помощи манипулятора типа «мышь». (В зависимости от исполнения).

Монитор не требует специальных настроек и полностью готов к работе. Изделие выпускается с предустановленным программным обеспечением IT screen и полностью готов к использованию в составе сервиса IT screen. Обновления ПО происходят автоматически.

Включение монитора происходит автоматически при подаче напряжения питания и не требует дополнительных настроек. Выключение монитора происходит автоматически при снятии напряжения питания.

Примечание: Мониторы с исполнением XXX-X-X-0 имеют встроенную задержку включения 15 сек. после подачи питающего напряжения.

Для начала работы подключите монитор к сети питания, переведите тумблер питания в положение включено. Дождитесь загрузки операционной системы Андроид.

После чего, при помощи пульта дистанционного управления либо «мыши» настройте Internet по Wi-Fi либо Ethernet. (Настройки/Wi-Fi – «ON» либо Настройки/Ethernet – «ON») Убедитесь, что устройство подключено к интернету запустив браузер.

После включения и загрузки происходит запуск приложения воспроизведения медиаконтента, если выбран «Источник Видео HDMI, VGA либо AV». Для воспроизведения видеосигнала с внешнего источника нужно выбрать в меню используемый интерфейс «Источник Видео HDMI либо AV».

При отсутствии связи с сервером происходит воспроизведение контента из памяти устройства.*

При наличии связи с сервером происходит воспроизведение и постоянное обновление контента на устройстве.*

*** Только для мониторов оборудованных сетевым 3G плеером.**

Внимание! Устройство поставляется с предустановленным приложением для удаленного управления контентом IT screen, которое стартует автоматически после включения монитора в течении 1 мин. Дальнейшее воспроизведение происходит без дополнительных действий. Все настройки приложения, а так же громкости и яркости экрана производятся удалено через Интернет.

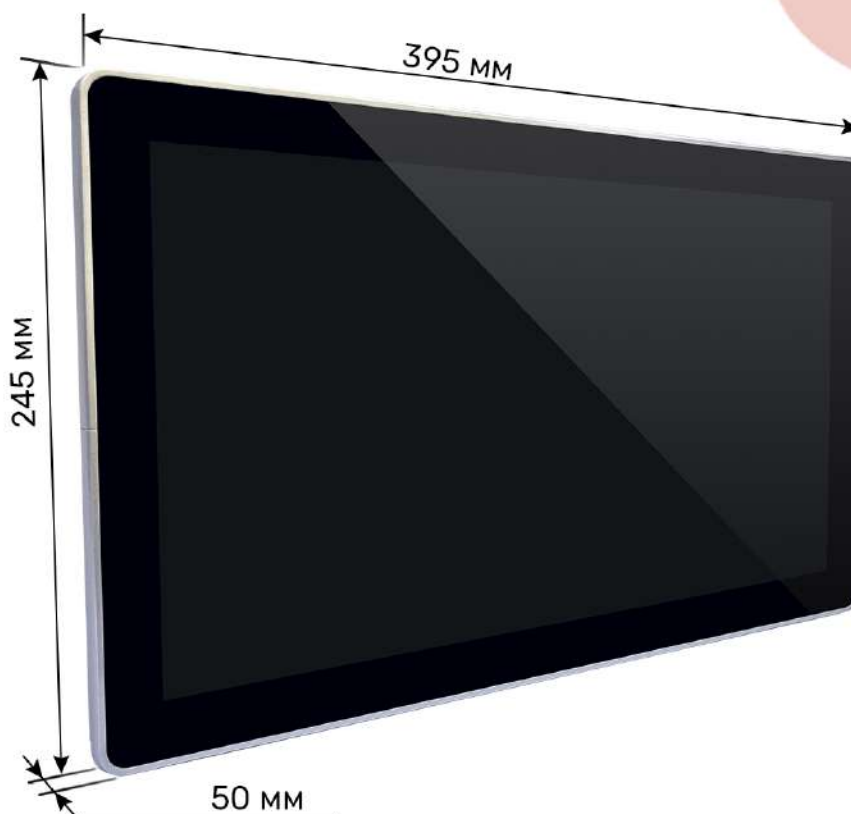
На время проведения сетевых и других настроек остановите приложение IT screen. Это можно сделать через меню Android (Настройки/Приложения/IT screen/остановить принудительно). После окончания настроек ОС Android вновь запустите приложение IT screen.

Примечание: Монитор работает под управлением ОС Android 5.1. Все настройки, согласно пользовательских инструкций на ОС. При помощи пульта из комплекта необходимо настроить подключение к сети Wi-Fi. Для работы с сетью LAN, настройки, как правило, не требуется. (в случае отсутствия пульта из комплекта, воспользуйтесь манипулятором типа «мышь», подключив его к любому USB интерфейсу.

Важно! Устройство спроектировано для работы в режиме 16/7. Встроенный контроллер мониторинга за работой экрана выполняет технологическую перезагрузку каждые 24 часа, что является штатной работой устройства. Устройство выполняет технологическую перезагрузку в случае отсутствия связи с сервером IT screen. (Установка настраиваемая). Признаком отсутствия связи с сервером IT screen является наличие специального маркера-звездочки в нижнем правом углу экрана.



ТЕХНИЧЕСКИЕ ХАРАКТЕРИСТИКИ



КОМПЛЕКТНОСТЬ

Монитор	1 шт.	Инструкция	1 шт.
Крепление	1 шт.	Упаковка	1 шт.
Установочный набор	1 шт.	Пульт ДУ	1 шт.

ХАРАКТЕРИСТИКИ

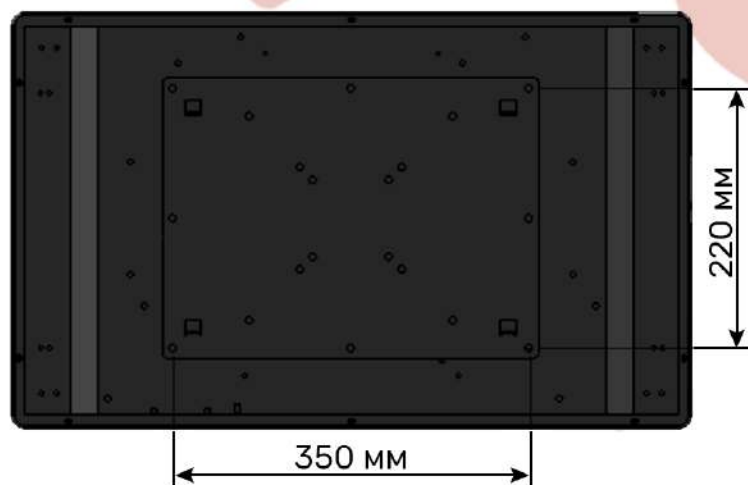
Размер экрана	15,6"
Ориентация	Горизонтальная / Вертикальная
Разрешение экрана / Пропорции	1920x1080 (Full HD) / 16:9
Яркость экрана	250 kDI/m ²
Углы обзора	176°/176°
Тип матрицы	IPS
Назе	3%
Срок эксплуатации экрана	30 000 часов
Звук	1x10 Вт (опционально)

МОЩНОСТЬ/РЕЖИМЫ РАБОТЫ	
Питание DC	8-36 В (50 Гц); 220 V (для модификации В-1-1)
Потребляемая мощность	не более 50Вт
Потребляемая мощность в режиме ожидания	не более 12Вт
Режим работы	16/7**
Режим эксплуатации	от -20 до +40°C при относительной влажности не более 80%
ВНЕШНИЕ ХАРАКТЕРИСТИКИ	
Ориентация	горизонтальная/вертикальная
Вес	нетто 12,7 кг./брутто 15,3 кг.
Размеры (ШxВxТ)	395x245x50 мм
Корпус (материал/толщина)	сталь 0,8 мм. класс защиты IP 44
Рамка (толщина)	31мм/31мм/31мм/31мм
Экран	защита каленым стеклом 2 мм
ВНУТРЕННИЕ ХАРАКТЕРИСТИКИ	
Процессор	ARM RK3288 Cortex A17
Память	2Gb RAM/8Gb EMMC
Операционная система	Android
WiFi (встроен)	802.11 b/g/n
Мобильный интернет	Слот для SIM карты (3G модем включен)
Сетевой порт	Ethernet (RJ 45)
Доступные интерфейсы*	HDMI out, AV out, 2xUSB2,0, SD, Ethernet
Содержание драгоценных металлов	Золото 0,033 г. Серебро 0,071 г.
Гарантийный срок	12 месяцев (36 месяцев**)
Срок эксплуатации	5 лет

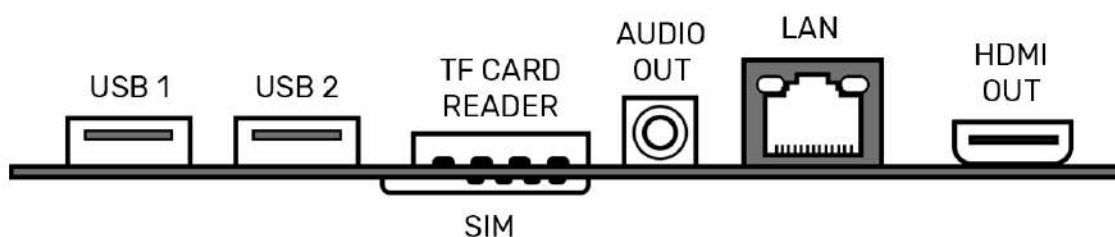
* набор необходимых интерфейсов может меняться в зависимости от решаемых задач

** по согласованию с заказчиком

ВИД СЗАДИ



ИНТЕРФЕЙСЫ ПОДКЛЮЧЕНИЯ



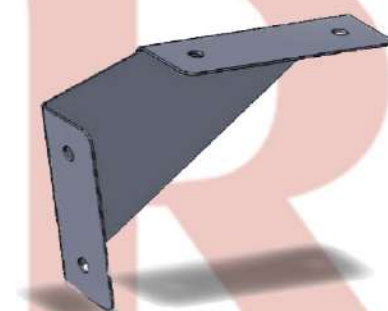
Вид интерфейсной части монитора оборудованных платформой RK 3288 (2Gb/8Gb) (выпускается серийно)



ПОДГОТОВКА К РАБОТЕ

При установке, монтаже и запуске в эксплуатацию необходимо соблюдать правила технической эксплуатации электроустановок (ПТЭ-ЭП) и межотраслевые правила по охране труда при эксплуатации электроустановок (ПОТ РМ-016-2001). 5.2. К установке и монтажу монитора допускается специально подготовленный электротехнический персонал.

Для крепления монитора использовать крепление, расположенное на задней стороне корпуса. Либо крепление на стол.



Уголок крепления на стол

Питание информационного монитора осуществляется от сети переменного тока с напряжением 70 - 220 Вольт и частотой 50 Гц. (модель xxx-x-x-1) либо 12-36 Вольт (модель xxx-x-x-0).

Для подключения монитора модификации XXX-x-x-1 (для применения на наземном транспорте):

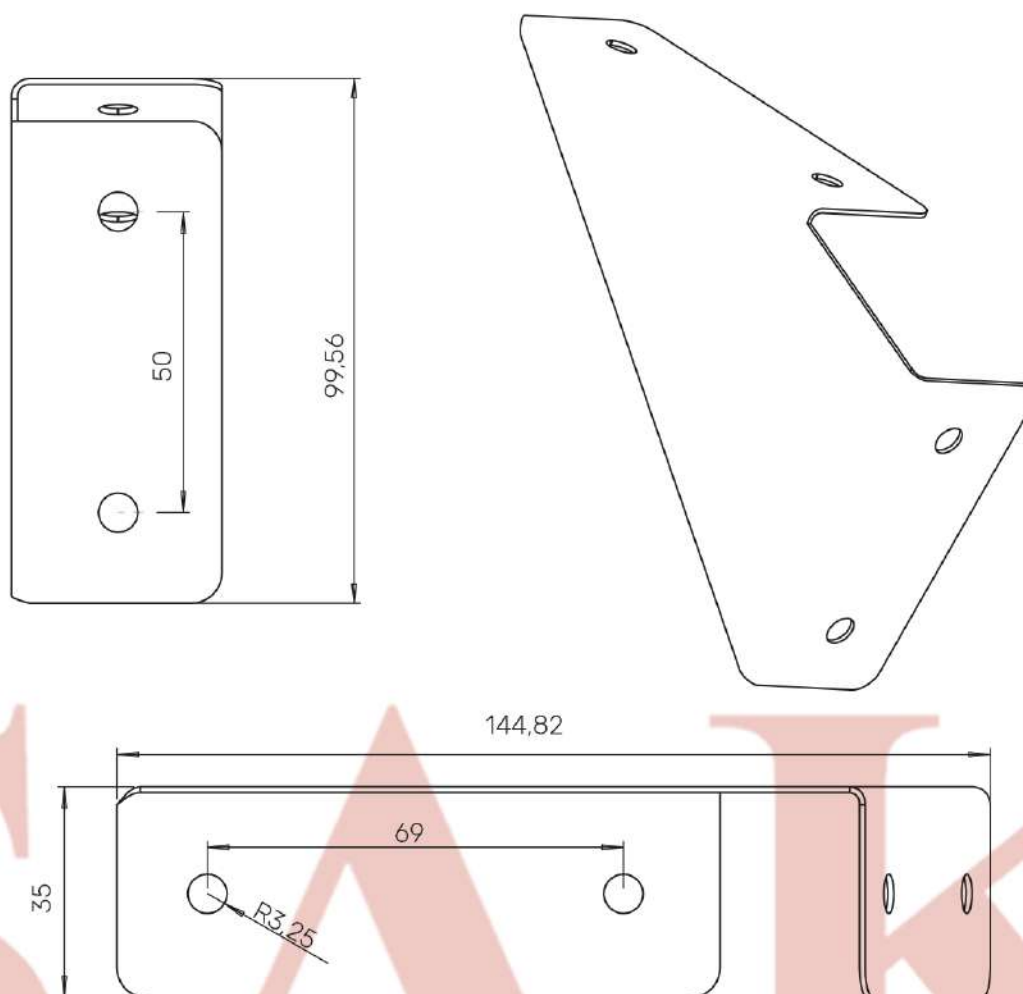
- соедините красный провод разъема подключения монитора с проводом, на котором появляется «+» после включения зажигания.
- соедините черный провод разъема подключения монитора с проводом соединения с «массой» кузова.

Внимание! В схемотехнике «перевключения» зажигания. Монитор включается через 15 секунд после подачи питания.

Для подключения монитора модификации XXX-x-x-0 (с питанием от сети переменного тока) соедините питающий кабель с розеткой питающего напряжения, затем переведите тумблер включения на задней стенке в положение «вкл».

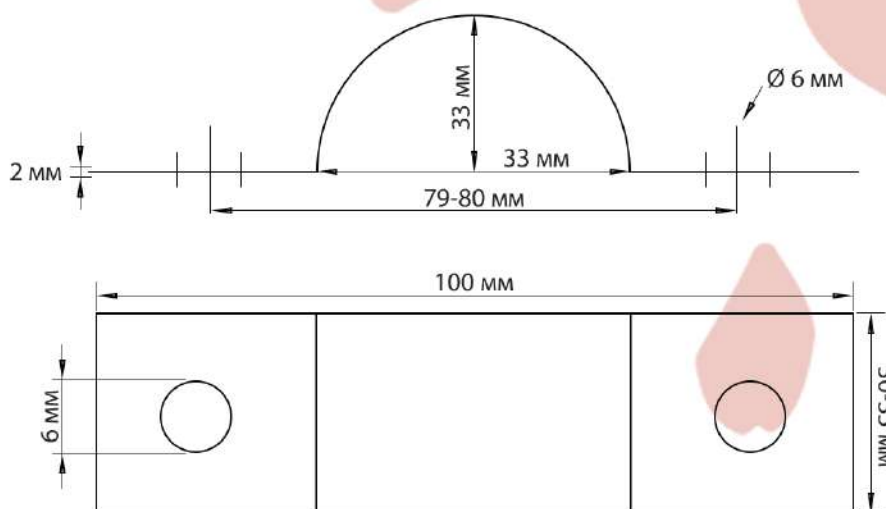
КРЕПЛЕНИЕ

- Монитор имеет 4 точки крепления стандарта VESA 600x300 и 4 точки крепления стандарта VESA 600x200;
- Рекомендовано подбирать крепления из расчетной нагрузки не менее 25 кг.

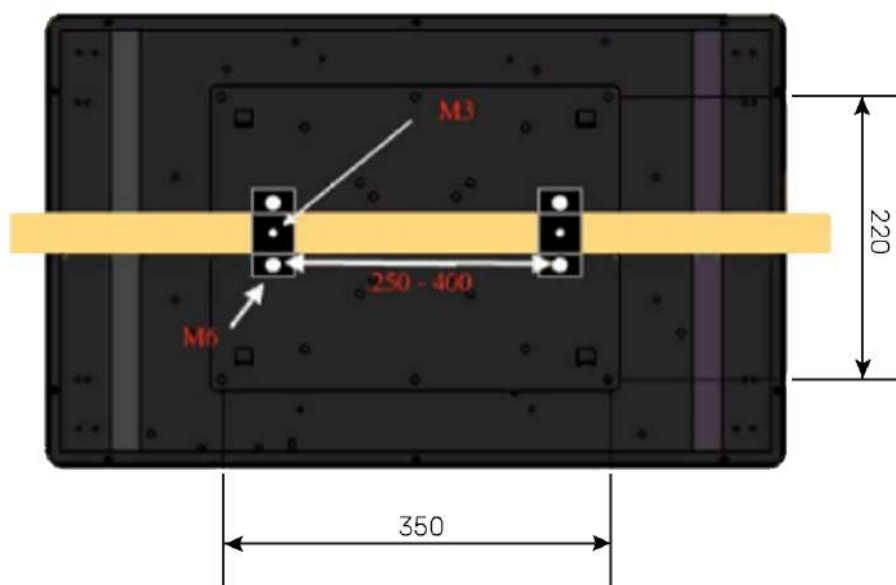


Настольное крепление Sakura 015

Монитор оснащается креплением на поручень автобуса.



Крепление на поручень



СВЕДЕНИЯ ПО БЕЗОПАСНОСТИ

ВНИМАНИЕ!

Батарейки не должны подвергаться чрезмерному нагреву, например, вследствие воздействия солнечных лучей, огня и т.п.

Никогда не устанавливайте информационный монитор на неустойчивые крепления. Монитор может упасть и стать причиной серьезных травм и даже смерти. Во избежание различных травм необходимо соблюдать следующие меры предосторожности:

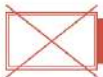
УСТАНОВКА/ПОДКЛЮЧЕНИЕ

Во избежание возгорания, поражения электрическим током, повреждения изделия и/или травм выполняйте установку и эксплуатацию монитора в соответствии с нижеследующими указаниями:

- Монитор следует устанавливать вблизи легкодоступной сетевой розетки.
- Настенная установка монитора должна выполняться только квалифицированными специалистами сервисной службы.
- Руководствуйтесь инструкцией по монтажу прилагаемой к комплекту креплений.
- **Внимание!** Защиту экрана снимать только после монтажа.

ОГРАНИЧЕНИЯ:

1. Не допускается ротация постоянного статического изображения более 5 минут.
2. Во избежании деградации пикселей ЖКИ панели необходимо организовать смену медиаконтента на экране согласно заявленного ограничения.
- 3 Не допускается эксплуатация монитора вне помещений.
4. Не допускается эксплуатация монитора возле источников тепла (батарея отопления, камин).



ЗАПРЕЩЕННЫЕ ТИПЫ УСТАНОВКИ

Во избежание возгорания, поражения электрическим током, повреждения информационного монитора и/или травм не устанавливайте/не эксплуатируйте монитор в таких местах, помещениях и ситуациях, которые перечислены ниже.

МЕСТА РАСПОЛОЖЕНИЯ:

- На открытом воздухе (под прямыми солнечными лучами), на берегу моря, на корабле или другом судне, в автомобиле, вблизи воды, или там, где возможно воздействие на него дождя, влаги или дыма.
- При установке в раздевалке бассейна или горячего источника, присутствующие в воздухе сера и т.п могут вызвать повреждения монитора.
- Для обеспечения наилучшего качества изображения не подвергайте экран воздействию прямого освещения или солнечного света.
- Информационный монитор не рекомендуется переносить из холодного помещения в теплое. Резкие изменения температуры в помещении могут вызвать конденсацию влаги. Это может привести к снижению качества изображения монитора и/или искажению цветов. В этом случае дождитесь полного испарения влаги, прежде чем включать монитор.

ПОМЕЩЕНИЯ:

- В жарких, влажных или слишком запыленных помещениях; в местах, где могут быть насекомые; в таких местах, в которых монитор может быть подвержен механической вибрации; вблизи огнеопасных объектов (свечей и др.). На монитор не должны попадать какие-либо капли или брызги; нельзя ставить на него предметы, содержащие жидкости, например вазу с цветами.
- Не устанавливайте монитор во влажных или пыльных помещениях или в помещениях с масляным дымом или паром (неподалеку от кухонных столов или увлажнителей воздуха). Иначе может произойти возгорание, удар электрическим током или деформация.

- Не устанавливайте монитор там, где возможно сильное повышение температуры, например под прямыми солнечными лучами, рядом с отопительными приборами или обогревателями. В таких условиях монитор может перегреться, что приведет к деформации корпуса и/или повреждению монитора.

СИТУАЦИИ:

- Касание монитора мокрыми руками.
- Эксплуатация его со снятым корпусом или с дополнительными аксессуарами, не рекомендованными изготовителем.
- Во время грозы отключайте монитор от розетки электропитания и антенны.

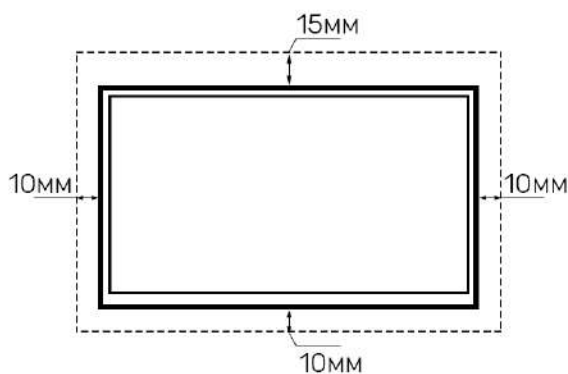
ОСКОЛКИ:

- Не бросайте никакие предметы в монитор. От удара экранное стекло может разбиться и нанести серьезную травму.
- Если на поверхности монитора образовались трещины, перед тем, как прикоснуться к нему, выньте кабель питания из розетки. В противном случае это может привести к удару электрическим током.



ВЕНТИЛЯЦИЯ

- Никогда не перекрывайте вентиляционные отверстия и не вставляйте в них никакие предметы.
- Оставляйте свободное пространство вокруг монитора, как показано на рисунке:



- Не устанавливайте монитор так, как показано на рисунке 2.





О ТЕМПЕРАТУРЕ ЖК-МОНИТОРА

При длительном использовании ЖК-телевизора его поверхности нагреваются. Они становятся горячими на ощупь.



ПЕРЕМЕЩЕНИЕ

- Перед перемещением монитора отсоедините от него все кабели.
- При переноске монитора не прикладывайте усилия к ЖК-панели и рамке экрана.
- При установке монитора не кладите его экраном вниз.
- При перевозке берегите изделие от ударов и сильной вибрации.
- Если необходимо доставить монитор в ремонтную мастерскую или перевезти в другое место, упакуйте его в картонную коробку и упаковочный материал, в которых он поставлялся изначально.



КАБЕЛЬ ПИТАНИЯ

Во избежание возгорания, поражения электрическим током, повреждения информационного монитора и/или травм обращайтесь с кабелем питания и сетевой розеткой в соответствии с нижеследующими указаниями:

- Используйте только кабели питания поставки Sakura, не пользуйтесь кабелями других поставщиков.
- Вставляйте вилку в розетку до конца.
- Используйте для питания монитора только сеть переменного тока напряжением 220 В - 240 В.
- Выполняя кабельные соединения между устройствами, в целях безопасности извлеките кабель питания из сетевой розетки и будьте осторожны, чтобы не запнуться о кабели.
- Перед выполнением каких-либо работ с информационным монитором или его переноской выньте вилку кабеля питания от сети.
- Кабель питания не должен находиться рядом с источниками тепла.
- Регулярно чистите вилку кабеля питания, предварительно вынимая ее из розетки. Если на вилке имеется пыль, в которой скапливается влага, это может привести к повреждению изоляции и, как следствие, к возгоранию.

ПРИМЕЧАНИЕ

- Не используйте входящий в комплект поставки кабель питания с другим оборудованием.
- Не пережимайте, не перегибайте и не перекручивайте кабель питания, прилагая излишние усилия. В противном случае могут оголиться или переломиться внутренние жилы кабеля.
- Не изменяйте конструкцию кабеля питания.
- Не ставьте и не кладите никакие тяжелые предметы на кабель питания.
- Вынимая кабель питания из розетки, не тяните за сам кабель.
- Не подключайте слишком много приборов к одной электророзетке.
- Не пользуйтесь электророзеткой с плохими контактами.

БЕСПРОВОДНАЯ ФУНКЦИЯ УСТРОЙСТВА

- Не используйте устройство вблизи медицинского оборудования (электронных стимуляторов сердца и т.д.), поскольку это может привести к неисправности последнего.
- Несмотря на то, что данное устройство передает/получает зашифрованные сигналы, остерегайтесь несанкционированного перехвата сигнала. Мы не несем ответственности за любую проблему такого рода.



ЕСЛИ ИМЕЮТ МЕСТО СЛЕДУЮЩИЕ НЕИСПРАВНОСТИ

Немедленно выключите монитор и выньте вилку кабеля питания из розетки в следующих случаях:

- Поврежден кабель питания.
- Электророзетка имеет плохие контакты.
- Монитор получил повреждения в результате падения, удара или попадания брошенным в него предметом.
- Внутрь корпуса монитора через отверстия попала жидкость или какой-либо предмет.

Обратитесь к своему дилеру или в сервисный центр для того, чтобы квалифицированные специалисты сервисной службы выполнили проверку монитора.






ПРЕДУПРЕЖДЕНИЕ ОТНОСИТЕЛЬНО ИСПОЛЬЗОВАНИЯ ПУЛЬТА ДУ

- Вставляя батарейки, соблюдайте полярность.
- Не используйте одновременно батарейки различных типов или старые и новые батарейки.
- При утилизации батареек всегда соблюдайте правила охраны окружающей среды. В некоторых регионах правила утилизации батареек могут быть регламентированы. Просьба обращаться по этому поводу в местные органы власти.
- Бережно обращайтесь с пультом ДУ. Не бросайте его, не становитесь на него и не лейте на него никаких жидкостей.
- Не оставляйте пульт ДУ вблизи источников тепла или в месте, подверженном прямому воздействию солнечных лучей, или во влажном помещении.

URRA

ОПИСАНИЕ ЧАСТЕЙ ПУЛЬТА ДИСТАНЦИОННОГО УПРАВЛЕНИЯ



-  Режим ожидания монитора
Включение / выключение монитора
-  Home
Отображение или скрытие меню
-  Навигационная клавиша-переключатель
Навигация и выбор пунктов экранного меню
-  Меню настроек
-  Кнопка «Назад»
Возврат к предыдущему экрану или выход из меню. Если доступна служба интерактивного приложения, нажмите эту кнопку, чтобы выйти из службы
-  Кнопки регулировки громкости



УПАКОВКА

При покупке монитора проверьте его на отсутствие механических повреждений упаковки.

Транспортирование телевизора должно осуществляться в упаковке изготовителя. Во избежание повреждения монитора при транспортировании его в упаковке изготовителя следует соблюдать меры предосторожности:

- оберегать от резких толчков и падений;
- избегать длительного пребывания под дождем или мокрым снегом;
- не ставить на коробку тяжелые предметы.

Упаковка и вспомогательный упаковочный материал могут быть использованы повторно если поступят на пункты сбора вторичного сырья.





УТИЛИЗАЦИЯ МОНИТОРА

Информационный монитор Sakura спроектирован и изготовлен из высококачественных материалов и компонентов, которые можно утилизировать и использовать повторно.

Если товар имеет символ с зачеркнутым мусорным ящиком на колесах, это означает, что товар соответствует Европейской директиве 2002/96/ЕС.



Ознакомьтесь с местной системой раздельного сбора электрических и электронных товаров. Соблюдайте местные правила.

Утилизируйте старые устройства отдельно от бытовых отходов. Правильная утилизация вашего товара позволит предотвратить возможные отрицательные последствия для окружающей среды и здоровья людей.



СВЕДЕНИЯ О СОДЕРЖАНИИ ДРАГОЦЕННЫХ МЕТАЛЛОВ

Данное изделие содержит золото и серебро.

URRA

ГАРАНТИЙНЫЙ ТАЛОН

ПОЗДРАВЛЯЕМ ВАС С ПРИОБРЕТЕНИЕМ!

Внимательно ознакомьтесь с гарантийным талоном и проследите, чтобы он был правильно заполнен и имел **штамп продавца**. При отсутствии штампа продавца (либо кассового чека с датой продажи) гарантийный срок изделия исчисляется со дня его изготовления. Тщательно проверяйте внешний вид изделия и его комплектность, все претензии по внешнему виду и комплектности изделия предъявляйте продавцу при покупке изделия.

Для установки (подключения) изделия вы можете воспользоваться услугами квалифицированных специалистов либо воспользовавшись рекомендациями Инструкции по эксплуатации изделия. Продавец, Изготовитель, Уполномоченная изготовителем Организация, не несут ответственность за недостатки изделия, возникшие из-за его неправильной установки (подключения). Дополнительную информацию об этом и других изделиях Вы можете получить у Продавца. Гарантийный срок на прочие изделия составляет 12 (двенадцать) месяцев со дня продажи изделия Покупателю.

В конструкцию, комплектацию или технологию изготовления изделия, с целью улучшения его технических характеристик, могут быть внесены изменения. Такие изменения вносятся в изделие без предварительного уведомления Покупателя и не влекут обязательств по изменению/улучшению ранее выпущенных изделий.

Убедительно просим Вас во избежание недоразумений до установки/эксплуатации изделия внимательно изучить его инструкцию по эксплуатации. Запрещается вносить в гарантийный талон какие-либо изменения, а также стирать или переписывать какие-либо указанные в нем данные.

НАСТОЯЩАЯ ГАРАНТИЯ ИМЕЕТ СИЛУ, ЕСЛИ ГАРАНТИЙНЫЙ ТАЛОН ПРАВИЛЬНО/ЧЕТКО ЗАПОЛНЕН И В НЕМ УКАЗАНЫ: НАИМЕНОВАНИЕ И МОДЕЛЬ ИЗДЕЛИЯ, ЕГО СЕРИЙНЫЕ НОМЕРА, ДАТА ПРОДАЖИ, А ТАКЖЕ ИМЕЕТСЯ ПОДПИСЬ УПОЛНОМОЧЕННОГО ЛИЦА И ШТАМП ПРОДАВЦА.

Настоящая гарантия распространяется на производственный или конструкционный дефект изделия. Если в течение гарантийного срока в купленном Вами изделии обнаружатся производственный или конструкционный дефекты, Вы вправе в соответствии с действующим законодательством ЕАЭС обратиться за гарантийным обслуживанием в уполномоченный сервисный центр или к Продавцу. Настоящая гарантия включает в себя выполнение уполномоченным сервисным центром или Продавцом ремонтных работ и замену дефектных деталей изделия в уполномоченном сервисном центре или у продавца, либо в месте нахождения Покупателя (по усмотрению уполномоченного сервисного центра или Продавца). Гарантийный ремонт изделия выполняется в срок не более **20 (двадцати) рабочих дней**.

Гарантийный срок на комплектующие изделия (детали, которые могут быть сняты с изделия без применения каких-либо инструментов) составляет три месяца со дня продажи изделия Покупателю.

Гарантийный срок на новые комплектующие изделия или составные части, установленные на изделие при гарантийном или платном ремонте, либо приобретенные отдельно от изделия, составляет три месяца со дня выдачи Покупателю изделия по окончании ремонта, либо продажи последнему этих комплектующих/составных частей.

ГАРАНТИЙНЫЙ ТАЛОН

Настоящая гарантия действительна только на территории ЕАЭС на изделия, купленные на территории ЕАЭС.

Настоящая гарантия не дает права на возмещение и покрытие ущерба, происшедшего в результате переделки или регулировки изделия, без предварительного письменного согласия изготовителя, с целью приведения его в соответствие с национальными или местными техническими стандартами и нормами безопасности, действующими в любой другой стране, кроме ЕАЭС, в которой это изделие было первоначально продано.

НАСТОЯЩАЯ ГАРАНТИЯ НЕ РАСПРОСТРАНЯЕТСЯ НА:

1. Периодическое и сервисное обслуживание изделия;
2. Любые адаптации и изменения изделия, в т.ч. с целью усовершенствования и расширения обычной сферы его применения, которая указана в инструкции по эксплуатации изделия, без предварительного письменного согласия изготовителя.

НАСТОЯЩАЯ ГАРАНТИЯ ТАКЖЕ НЕ ПРЕДОСТАВЛЯЕТСЯ В СЛУЧАЯХ:

1. Использования изделия не по его прямому назначению, не в соответствии с его инструкцией по эксплуатации, в том числе эксплуатации изделия с перегрузкой или совместно со вспомогательным оборудованием, не рекомендуемым Продавцом, если будет полностью/частично изменен, стерт, удален или будет неразборчив серийный номер изделия (при наличии такового).
2. Наличия на изделии механических повреждений (сколов, трещин и т.д.), воздействий на изделие чрезмерной силы, химически агрессивных веществ, высоких температур, повышенной влажности/запыленности, концентрированных паров.
3. Ремонта / наладки / инсталляции / адаптации изделия не уполномоченными на то организациями / лицами.
4. Стихийных бедствий (пожар, наводнение и т. д.) и других причин, находящихся вне контроля Продавца (изготовителя) и Покупателя, которые причинили вред изделию.
5. Неправильного подключения изделия в электросеть, неисправности электросети и прочих внешних сетей.
6. Дефектов, возникших вследствие попадания внутрь изделия посторонних предметов, жидкостей (не предусмотренных Инструкцией по эксплуатации), насекомых и продуктов их жизнедеятельности и т.д.
7. Неправильного хранения изделия.
8. Дефектов системы, в которой изделие использовалось как элемент этой системы.

С МОМЕНТА ПОДПИСАНИЯ ПОКУПАТЕЛЕМ ГАРАНТИЙНОГО ТАЛОНА СЧИТАЕТСЯ, ЧТО:

Вся необходимая информация об изделии и его потребительских свойствах в соответствии со статьей закона «О защите прав потребителей» предоставлена Покупателю в полном объеме.

ГАРАНТИЙНЫЙ ТАЛОН

ОБЯЗАТЕЛЬНО
К ЗАПОЛНЕНИЮ

SAKURA VPD 015 _____

ДАТА ИЗГОТОВЛЕНИЯ: _____

ДАТА ПРОДАЖИ: _____

ПОДПИСЬ И
ШТАМП ПРОДАВЦА: _____



Произведено ОДО «Легион 104» Республика Беларусь
По ТУ BY 590718374.002-2018 Редакция 10.08.2021

СЕРВИСНЫЕ ЦЕНТРЫ:

Сервисные центры в РБ:

- 220131
г. Минск, ул. Каштановая 5, 000 "АСБ"
т.: +375 44 766 20 55
- 220020
Минский р-н, д. Цнянка, пер. Радужный 4 корп. 1 000 «SmartLab»
т.: +375 33 357 13 01
- 231291
г. Лида, ул. 8-го Марта 42 В, ОДО "Легион-104"
т.: +375 29 104 21 21

SAKURA
city multimedia



ЕВРАЗИЙСКИЙ ЭКОНОМИЧЕСКИЙ СОЮЗ
СЕРТИФИКАТ СООТВЕТСТВИЯ

№ ЕАЭС ВУ/112 02.01. ТР004 013.01 00004

Серия ВУ № 0018730

ОРГАН ПО СЕРТИФИКАЦИИ

Орган по сертификации продукции, услуг и систем менеджмента республиканского унитарного предприятия "Лидский центр стандартизации, метрологии и сертификации"; место нахождения (адрес юридического лица): Республика Беларусь, 231300, Гродненская область, г. Лида, ул. 8 Марта, 14; адрес места осуществления деятельности: Республика Беларусь, 231300, Гродненская область, г. Лида, ул. Фабричная, 12; тел.: (+375 154) 62 73 44; адрес электронной почты (e-mail): lcert@csmslida.by; аттестат аккредитации: ВУ/112 013.01 от 01.11.2004

ЗАЯВИТЕЛЬ

Общество с дополнительной ответственностью "Легион-104"; место нахождения (адрес юридического лица) и адрес места осуществления деятельности: Республика Беларусь, Гродненская область, г. Лида, ул. 8 Марта, 42Б, помещение 5; зарегистрировано в Едином государственном регистре юридических лиц и индивидуальных предпринимателей за номером 590718374; номер телефона: (+375 29) 104 21 21; адрес электронной почты (e-mail): info@it-screen.com

ИЗГОТОВИТЕЛЬ

Общество с дополнительной ответственностью "Легион-104"; место нахождения (адрес юридического лица) и адреса места осуществления деятельности по изготовлению продукции: Республика Беларусь, 231300, Гродненская область, г. Лида, ул. 8 Марта, 42Б, помещение 5.

ПРОДУКЦИЯ

Мониторы информационные марки "SAKURA" (перечень согласно приложению № 1, бланк ВУ 0014525), ТУ ВУ 590718374.001-2021 "Мониторы информационные "SAKURA". Технические условия" серийный выпуск

КОД ТН ВЭД ЕАЭС

8528722001

СООТВЕТСТВУЕТ ТРЕБОВАНИЯМ

Технических регламентов Таможенного союза: ТР ТС 004/2011 "О безопасности низковольтного оборудования", ТР ТС 020/2011 "Электромагнитная совместимость технических средств".

СЕРТИФИКАТ СООТВЕТСТВИЯ ВЫДАН НА ОСНОВАНИИ

протоколов испытаний: № 34604 ЭБ от 24.06.2021, № 34599 ЭМС от 24.06.2021 испытательного центра Научно-производственного республиканского унитарного предприятия "Белорусский государственный институт стандартизации и сертификации" (аттестат аккредитации № ВУ/112 1.0085); отчёта об анализе состояния производства от 26.05.2021. Схема сертификации – 1с.

ДОПОЛНИТЕЛЬНАЯ ИНФОРМАЦИЯ

Примененные стандарты указаны в приложении № 1, бланк ВУ 0014527. Длительность хранения мониторов (без переконсервации) не более 3 лет. Средний срок службы не менее 2,5 лет. Мониторы должны храниться в отапливаемых и вентилируемых складах (условия хранения - 2 по ГОСТ 15150-69). Температура хранения от плюс 5 до плюс 40 градусов Цельсия. Относительная влажность не более 98% при температуре плюс 35 градусов Цельсия.

СРОК ДЕЙСТВИЯ С 05.07.2021 ПО 04.07.2026 ВКЛЮЧИТЕЛЬНО.

Руководитель (уполномоченное
лицо) органа по сертификации

(подпись)

Микулич Валентина Павловна
(Ф.И.О.)

Эксперт (эксперт-аудитор)

(подпись)

Быстрицкий Виталий Вячеславович
(Ф.И.О.)



Приложение № 1

к сертификату соответствия № ЕАЭС ВУ/112 02.01. ТР004 013.01 00004


Лист 1

№ п/п	Обозначение модели
1	SAKURA SS A-X-Y-Z где: SS – серия (PP – Professional Panel, VP – Vandal Proof Panel, MW – Media Wall, HB – High Brightness); A – три цифры, обозначающие размер экрана; X – буквы, указывающие наличие плеера (A – с плеером на Android, X – с плеером на Linux, L – без плеера); Y – три цифры, обозначающие индекс яркости экрана; Z – три цифры, обозначающие индекс ширины рамки.

Итого: 1 (одна) позиция.


Руководитель (уполномоченное
лицо) органа по сертификации

(подпись)


Микулич Валентина Павловна
(Ф.И.О.)

Эксперт (эксперт-аудитор)

(подпись)


Быстрицкий Виталий Вячеславович
(Ф.И.О.)

Серия ВУ № 0014525

Приложение № 1

к сертификату соответствия № ЕАЭС ВУ/112 02.01. ТР004 013.01 00004

Лист 2

Обозначение и наименование примененных стандартов (документов)
ГОСТ IEC 60950-1-2014 "Оборудование информационных технологий. Требования безопасности. Часть 1. Общие требования"
ГОСТ 30805.22-2013 (CISPR 22:2006) "Совместимость технических средств электромагнитная. Оборудование информационных технологий. Радиопомехи промышленные. Нормы и методы измерений"
СТБ EN 55022-2012 "Электромагнитная совместимость. Радиопомехи от оборудования информационных технологий. Нормы и методы измерений"
ГОСТ CISPR 24-2013 "Совместимость технических средств электромагнитная. Оборудование информационных технологий. Устойчивость к электромагнитным помехам. Требования и методы испытаний"
ГОСТ 30804.3.2-2013 (IEC 61000-3-2:2009) "Совместимость технических средств электромагнитная. Эмиссия гармонических составляющих тока техническими средствами с потребляемым током не более 16 А (в одной фазе). Нормы и методы испытаний"
ГОСТ 30804.3.3-2013 (IEC 61000-3-3:2008) "Совместимость технических средств электромагнитная. Ограничение изменений напряжения, колебаний напряжения и фликера в низковольтных системах электроснабжения общего назначения. Технические средства с потребляемым током не более 16 А (в одной фазе), подключаемые к электрической сети при несоблюдении определенных условий подключения. Нормы и методы испытаний"

Руководитель (уполномоченное
лицо) органа по сертификации

(подпись)

Микулич Валентина Павловна

(Ф.И.О.)

Эксперт (эксперт-аудитор)

(подпись)

Быстрицкий Виталий Вячеславович

(Ф.И.О.)

Серия ВУ № 0014527

ДЕКЛАРАЦИЯ О СООТВЕТСТВИИ

Общество с дополнительной ответственностью «Легион-104»

юридический адрес: Республика Беларусь, Гродненская обл. 231300, г. Лида, ул. 8 Марта, д.42Б-5,

банковские реквизиты р/с BY59AKBB30121837400194200000 в филиале №413
ОАО «АСБ Беларусбанк», г. Лида, ул. Советская 10, ВИС АКBBBY21413, УНП 590718374

в лице директора Смоляка Александра Валерьяновича,

заявляет, что мониторы информационные торговой марки SAKURA согласно приложению 1 на 1 листе (в части ветроенных радиомодулей GSM/GPRS GSM HUAWEI MU709s-2; Wi-Fi стандартов IEEE 802.11 b/g/n; Bluetooth),

код ТН ВЭД ЕАЭС: 8528722001, код ОКП РБ 26.40.34.600,

изготовленные: Общество с дополнительной ответственностью «Легион-104», Республика Беларусь,

завод изготовитель: Общество с дополнительной ответственностью «Легион-104», Республика Беларусь, Гродненская обл. 231300 г. Лида, ул. 8 Марта, д.42Б-5,
выпускается по ТУ BY 590718374.001-2016,

серийный выпуск,

соответствует требованиям СТЬ 1356-2011, п. 5.1, табл. 5.1; п. 5.2; табл. 5.2; п. 5.4, табл. 5.3; п. 5.5; п. 5.10; СТЬ 1788-2009, п.5.2; п. 5.3; СТЬ 1692-2009, п. 6.1.2; ГОСТ ИЕС 62479-2013 (раздел 4); ГОСТ ИЕС 62311-2013 (раздел 4),

Декларация о соответствии принята на основании:

протокола испытаний №4145-С от 18.08.2017, № 4146-С от 18.08.2017

научно-исследовательской и испытательной лаборатории электромагнитных измерений (НИИЛ ЭМИ) ОАО «Гипровязь», аттестат аккредитации №BY/112 1.0332, срок действия с 30.10.2015 по 30.10.2020;

Дата и место принятия декларации о соответствии

05 сентября 2017 г., г. Минск

Декларация о соответствии действительна до

05 сентября 2022 г.



Смоляк А.В.

Сведения о регистрации декларации о соответствии

Орган по сертификации средств и услуг электросвязи ОАО «Гипровязь»

Наименование, юридический адрес и номер аттестата аккредитации аккредитованного органа по сертификации,

220012, г. Минск, ул. Сурганова, 24; BY/112.030.01 от 16.05.2011

зарегистрировавшего декларацию о соответствии

Регистрационный номер декларации о соответствии **BY/112.10.4.3Д.030.00771**

Дата регистрации декларации о соответствии **08.09.2017**

Руководитель аккредитованного органа по сертификации

М.П.

Подпись

Подпись

С.В.Новиков

(инициалы, фамилия руководителя аккредитованного органа по сертификации, зарегистрировавшего декларацию о соответствии)

Ю.Г.Козляк

(инициалы, фамилия эксперта-аудитора по качеству, зарегистрировавшего декларацию о соответствии)

**ЕВРАЗИЙСКИЙ ЭКОНОМИЧЕСКИЙ СОЮЗ
ДЕКЛАРАЦИЯ О СООТВЕТСТВИИ**



Заявитель: Общество с дополнительной ответственностью «Легион-104»

Место нахождения и адрес места осуществления деятельности: Республика Беларусь, 231300, Гродненская область, город Лида, улица 8 Марта, дом 42Б-5, УНП 590718374,
номер телефона: +375291042121, **адрес электронной почты:** andrei.smaliak@it-screen.com
в лице Директора Смоляка Андрея Валерьяновича

заявляет, что аудио- и видеоаппаратура: мониторы информационные торговой марки SAKURA, модели в соответствии приложением 1 на 3 (трех) листах

изготовитель: Общество с дополнительной ответственностью «Легион-104». Место нахождения и адрес места осуществления деятельности по изготовлению продукции: Республика Беларусь, 231300, Гродненская область, город Лида, улица 8 Марта, дом 42Б-5.

выпускается по: ТУ ВУ 590718374.001-2021 «Мониторы информационные «SAKURA»»

Код ТН ВЭД ЕАЭС: 8528722001

Серийный выпуск

соответствует требованиям

ТР ЕАЭС 037/2016 «Об ограничении применения опасных веществ в изделиях электротехники и радиоэлектроники»

Декларация о соответствии принята на основании:

- протокола испытаний № NYQOF-KU от 24.03.2020 г., выданного ООО «Элемент», 346894, Ростовская область, город Батайск, улица Гастелло, дом 10, офис 10, ИСПЫТАТЕЛЬНАЯ ЛАБОРАТОРИЯ «Элемент» (аттестат аккредитации РОСС RU.31881.04ТЕСО.ИЛ08).

Схема декларирования: Id

Дополнительная информация:

Условия хранения продукции в соответствии с ГОСТ 15150-69 "Машины, приборы и другие технические изделия. Исполнения для различных климатических районов. Категории, условия эксплуатации, хранения и транспортирования в части воздействия климатических факторов внешней среды". Срок хранения (службы, годности) указан в прилагаемой к продукции товаросопроводительной и/или эксплуатационной документации

Декларация о соответствии действительна с даты регистрации по 12.04.2026 включительно



М. П.

Смоляк Андрей Валерьянович

(Ф.И.О. заявителя)

Регистрационный номер декларации о соответствии ЕАЭС № ВУ/112 11.01. ТР020 003.02 00798

Дата регистрации декларации о соответствии 04.05.2021



КОПИЯ ВЕРНА

ДЕКЛАРАЦИЯ О СООТВЕТСТВИИ ТРЕБОВАНИЯМ ТР ЕАЭС 037/2016 (2)

Приложение 1
к декларации о соответствии
Лист 2 Листов 3

Полное наименование продукции	Наименование	Коды ТН ВЭД ЕАЭС	Обозначение документации, по которой выпускается продукция
Аудио- и видеоаппаратура: мониторы информационные торговой марки SAKURA	SAKURA-072-X-0-0	8528722001	ТУ ВУ 590718374.001-2021
	SAKURA-072-X-1-0		
	SAKURA-075-X-0-0		
	SAKURA-075-X-1-0		
	SAKURA-082-X-0-0		
	SAKURA-082-X-1-0		
	Где X-цвет (В-черный, Y-желтый, S-серебро, Gr – серый, ВI - синий)		
	Vandal Proof Display series (VPO):		
	Sakura VPD 012 *		
	Sakura VPD 012 * touch		
	Sakura VPD 015 *		
	Sakura VPD 015 * touch		
	Sakura VPD 017 *		
	Sakura VPD 017 * touch		
	Sakura VPD 185 *		
	Sakura VPD 185 * touch		
	Sakura VPD 215 *		
	Sakura VPD 215 * touch		
	Sakura VPD 024 *		
	Sakura VPD 024 * touch		
	Sakura VPD 032		
	Sakura VPD 032 * touch		
	Sakura VPD 043		
	Sakura VPD 043 * touch		
	Sakura VPD 049		
	Sakura VPD 049 * touch		
	Sakura VPD 055		
Sakura VPD 055 * touch			
Sakura VPD 065			
Sakura VPD 065 * touch			



М. П.

Смоляк Андрей Валерьянович

(Ф.И.О., занимаемая)

Регистрационный номер декларации о соответствии ЕАЭС № ВУ/112.11.01. ТР020 003.02 00798
Дата регистрации декларации о соответствии 04.05.2021

КОПИЯ ВЕРНА

Приложение 1
к декларации о соответствии
Лист 3 Листов 3

Полное наименование продукции	Наименование	Коды ТН ВЭД ЕАЭС	Обозначение документации, по которой выпускается продукция
Аудио- и видеоаппаратура: мониторы информационные торговой марки SAKURA	PP series (Professional panel):	8528722001	ТУ ВУ 590718374.001-2021
	Sakura PP 012*		
	Sakura PP 015*		
	Sakura PP 017*		
	Sakura PP 185*		
	Sakura PP 215*		
	Sakura PP 024*		
	Sakura PP 032*		
	Sakura PP 043*		
	Sakura PP 049*		
	Sakura PP 055*		
	Sakura PP 065*		
	Sakura PP 075*		
	Sakura PP 082*		
	MW series (Media Wall series)		
	Sakura MW 049*		
	Sakura MW 055*		
	Sakura MW 065*		
	HB series (High Brightness series)		
	Sakura HB 043*		
	Sakura HB 049 *		
	Sakura HB 055*		
	Где * - может быть А, Х, L - буквенный индекс (А-arm платформа, Х-intell платформа L-без платформы) либо числовой индекс, который обозначает яркость экрана		



М. П.

Смоляк Андрей Валерьянович

(Ф.И.О. заявителя)

Регистрационный номер декларации о соответствии ЕАЭС № ВУ/112 11.01. ТР020 003.02 00798
Дата регистрации декларации о соответствии 04.05.2021

КОПИЯ ВЕРНА